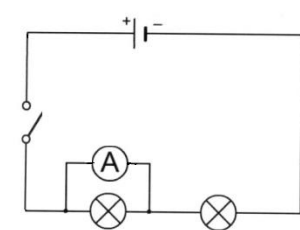
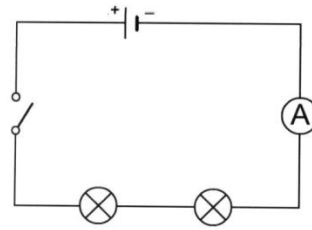


Meno a priezvisko:

Skupina A

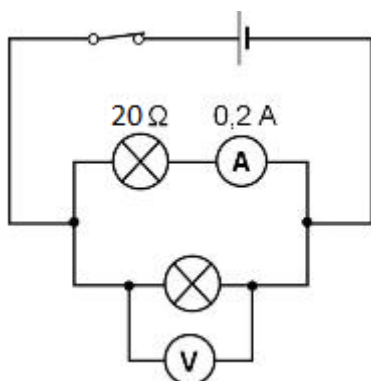
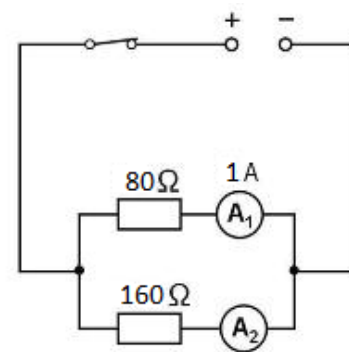
1. Rozhodni, či je na uvedených obrázkoch ampérmeter zapojený správne alebo nesprávne.



2. Zakrúžkuj **áno**, ak si myslíš, že výrok je pravdivý, alebo **nie**, ak si myslíš, že výrok je nepravdivý.

- a) Spotrebiče v jednoduchom elektrickom obvode sú vždy zapojené vedľa seba. áno – nie
- b) Ampérmeter sa do obvodu zapája do série s ostatnými spotrebičmi. áno – nie
- c) Výsledný odpor spotrebičov zapojených v elektrickom obvode za sebou sa rovná súčtu odporov na jednotlivých spotrebičoch. áno – nie
- d) Celkové napätie v zapojení spotrebičov do série sa rovná rozdielu napätí na spotrebičoch. áno – nie
- e) Žiarovky zapojené vedľa seba sú zapojené paralelne. áno – nie
- f) Ampérmeter sa zapája do elektrického obvodu vždy paralelne. áno – nie
- g) Všetkými miestami rozvetveného elektrického obvodu prechádza rovnaký elektrický prúd. áno – nie
- h) Nerozvetvenou časťou obvodu prechádza väčší prúd ako rozvetvenou časťou obvodu. áno – nie
- i) Prúd prechádzajúci nerozvetvenou časťou obvodu sa rovná súčtu prúdov vo vetvách. áno – nie
- j) Voltmeter sa do obvodu zapája vždy do série. áno – nie

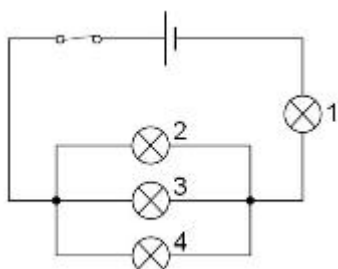
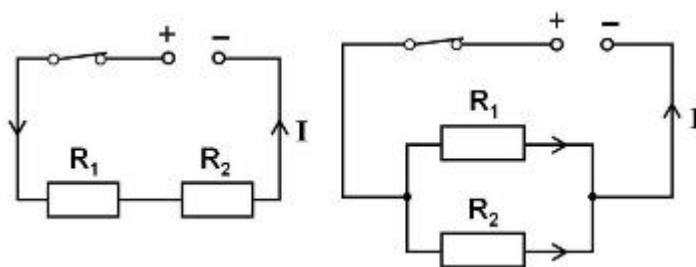
3. Ampérmeter 2 v elektrickom obvode na obrázku ukazuje hodnotu ...



4. Voltmeter v elektrickom obvode ukazuje hodnotu ...

5. V jednoduchom obvode sú dva rezistory zapojené za sebou. Ako sa zmení prúd v obvode, ak tieto rezistory zapojíme vedľa seba?

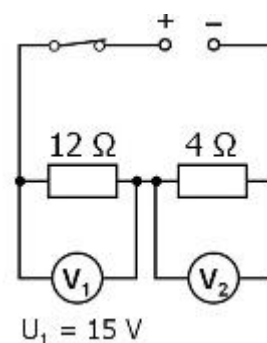
- A) prúd sa zväčší B) prúd sa zmenší
 C) prúd sa nezmení D) nedá sa rozhodnúť



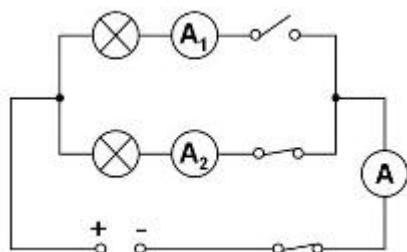
6. V zapojení podľa schémy sa žiarovka 4 prepáli. Naďalej budú svietiť žiarovky ...

- A) iba 1, 3 B) 1, 2, 3 C) iba 1, 2 D) nijaká žiarovka

7. Voltmeter 2 ukazuje v obvode zapojenom podľa schémy na obrázku hodnotu ...



8. Akú hodnotu prúdu bude ukazovať ampérmeter A v obvode zapojenom podľa obrázka?



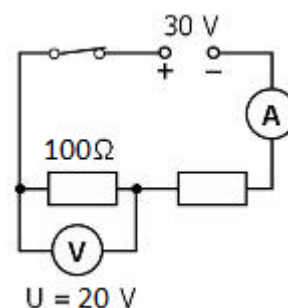
Menšiu ako ampérmeter A_2

Rovnakú ako ampérmeter A_1

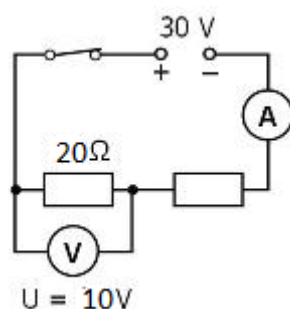
Rovnakú ako ampérmeter A_2

Väčšiu ako ampérmeter A_2

9. Ampérmeter v obvode zapojenom podľa obrázka ukazuje hodnotu ...



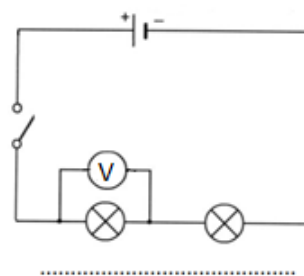
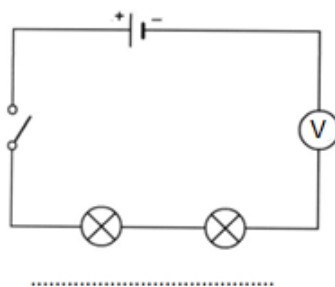
10. Urči odpor druhého rezistora zapojeného podľa obrázka ...



Meno a priezvisko:

Skupina B

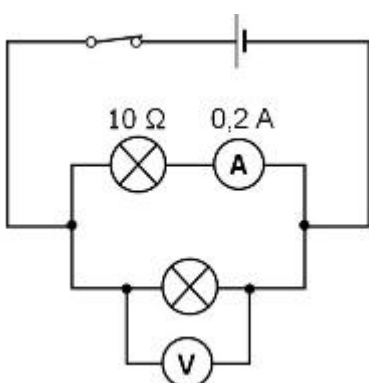
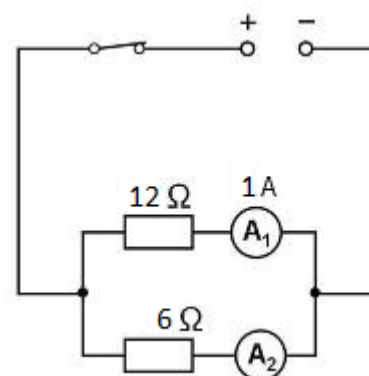
1. Rozhodni, či je na uvedených obrázkoch voltmeter zapojený správne alebo nesprávne.



2. Zakrúžkuj **áno**, ak si myslíš, že výrok je pravdivý, alebo **nie**, ak si myslíš, že výrok je nepravdivý.

- a) Žiarovky zapojené vedľa seba sú zapojené paralelne. áno – nie
- b) Ampérmeter sa zapája do elektrického obvodu vždy paralelne. áno – nie
- c) Všetkými miestami rozvetveného elektrického obvodu prechádza rovnaký elektrický prúd. áno – nie
- d) Nerozvetvenou časťou obvodu prechádza väčší prúd ako rozvetvenou časťou obvodu. áno – nie
- e) Prúd prechádzajúci nerozvetvenou časťou obvodu sa rovná súčtu prúdov vo vetvách. áno – nie
- f) Voltmeter sa do obvodu zapája vždy do série. áno – nie
- g) Spotrebiče v jednoduchom elektrickom obvode sú vždy zapojené vedľa seba. áno – nie
- h) Ampérmeter sa do obvodu zapája do série s ostatnými spotrebičmi. áno – nie
- i) Výsledný odpor spotrebičov zapojených v elektrickom obvode za sebou sa rovná súčtu odporov na jednotlivých spotrebičoch. áno – nie
- j) Celkové napätie v zapojení spotrebičov do série sa rovná rozdielu napätí na spotrebičoch. áno – nie

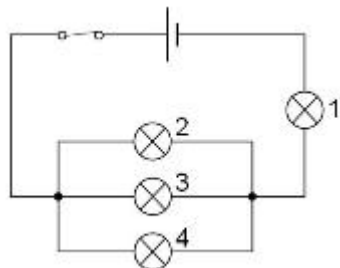
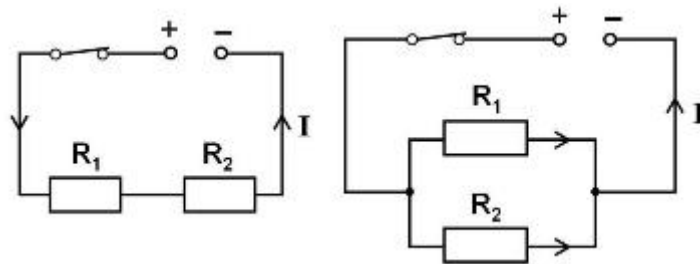
3. Ampérmeter 2 v elektrickom obvode na obrázku ukazuje hodnotu ..



4. Voltmeter v elektrickom obvode ukazuje hodnotu ...

5. V jednoduchom obvode sú dva rezistory zapojené za sebou. Ako sa zmení prúd v obvode, ak tieto rezistory zapojíme vedľa seba?

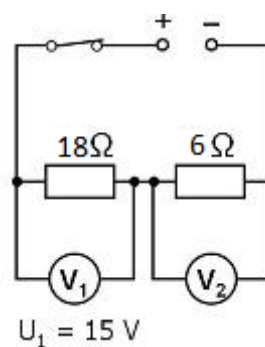
- A) prúd sa zmenší B) prúd sa zväčší
 C) prúd sa nezmení D) nedá sa rozhodnúť



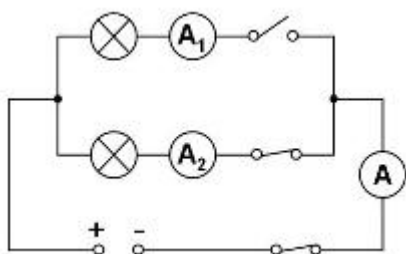
6. V zapojení podľa schémy sa žiarovka 4 prepáli. Naďalej budú svietiť žiarovky ...

- A) 1, 2, 3 B) iba 1, 2 C) iba 1, 3 D) nijaká žiarovka

7. Voltmeter 2 ukazuje v obvode zapojenom podľa schémy na obrázku hodnotu ...

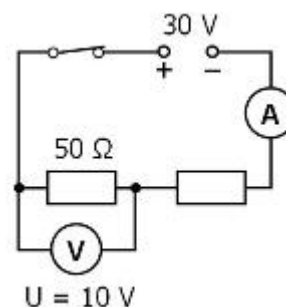


8. Akú hodnotu prúdu bude ukazovať ampérmeter A v obvode zapojenom podľa obrázka?



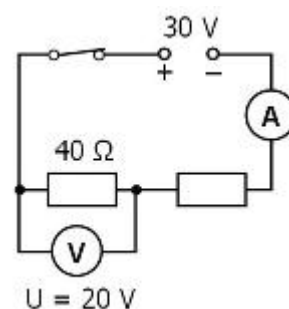
- Rovnakú ako ampérmeter A_2 Väčšiu ako ampérmeter A_2
 Menšiu ako ampérmeter A_2 Rovnakú ako ampérmeter A_1

9. Ampérmeter v obvode zapojenom podľa obrázka ukazuje hodnotu ...



$U = 10 \text{ V}$

10. Urči odpor druhého rezistora zapojeného podľa obrázka ...



$U = 20 \text{ V}$